

КАТАЛОГ  
2018

# СВЕТИЛЬНИКИ ДЛЯ ЖКХ ДАТЧИКИ



СТАНДАРТ-ЖКХ LED

ИНТЕЛЛЕКТ-ЖКХ LED

СФЕРА-ЖКХ

ДАТЧИКИ  
СЕРИЯ НББ С ДАТЧИКОМ

UNIT:cd  
 10/180,120.0jā  
 20/270,125.4jā  
 45/225,121.4jā  
 135/315,122.2jā

AVERAGE BEAM ANGLE (50%): 122.2 DEG

СЕРИЯ ДБП «ИНТЕЛЛЕКТ-ЖКХ» LED  
С ДАТЧИКОМ И ДЕЖУРНЫМ РЕЖИМОМ

3

СЕРИЯ ДБП «СТАНДАРТ-ЖКХ» LED

6

СЕРИЯ ДБП «ЭКОНОМ-ЖКХ» LED  
С ДЕЖУРНЫМ РЕЖИМОМ

9

СЕРИЯ ДБП «ЭКОНОМ-ЖКХ» LED  
С ДАТЧИКОМ

12

СЕРИЯ ДБ0 «СФЕРА ЖКХ-001» LED  
С ДАТЧИКОМ

15

СЕРИЯ ДБ0 «СФЕРА ЖКХ-002» LED

18

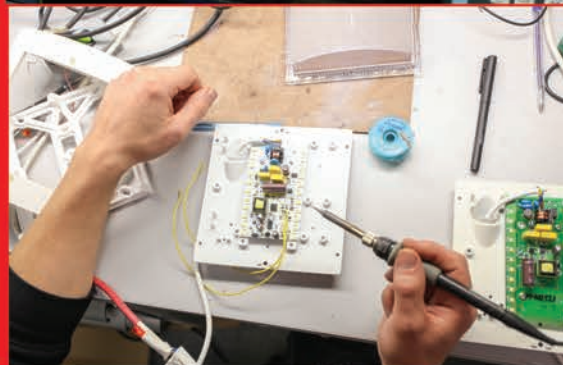
СЕРИЯ «НБ0»  
С ДАТЧИКОМ

21

СВЕТО-ЗВУКОВОЙ ДАТЧИК СЗВО-4  
ЛОГИСТИЧЕСКИЕ ПАРАМЕТРЫ

23

24



### ООО «ТК «Аргос-Трейд»

– эксперт в производстве профессиональных серий светильников ЖКХ с датчиками в России.

**Выпускаемая продукция:** домашние светильники ЖКХ, оптико-акустические датчики, LED-драйверы, светодиодные модули.



## IP 54



Топовая серия светильников «Интеллект-ЖКХ» LED с дежурным режимом и оптико-акустическим датчиком отвечает запросам самых требовательных пользователей. Светильники этой серии поддерживают постоянное дежурное освещение (20% мощности) в темноте и переходят на полную мощность при возникновении шума, звука шагов, и т.п. Они наиболее востребованы в местах, где нет естественного освещения. Светильники имеют степень защиты IP54 и могут эксплуатироваться под козырьком при входе в подъезд.

### ▶ оптико-акустический датчик

Применение оптико-акустического датчика при освещении подъездов снижает энергопотребление светильника в 14 раз.

### ▶ дежурный режим

В светлое время суток светильник не включается. С наступлением темноты светильник переходит в дежурный режим, в котором потребляет ~2,8 Вт (световой поток как у ЛОН 25 Вт). При появлении звука шагов, разговоров, он включается на полную мощность. После удаления источника звука светильник снова переходит в дежурный режим освещения.



EAC



### Принцип действия

- Светильник проверяет наличие звуков и, каждые 60 секунд, уровень освещенности
- ▶ если темно и нет звуков, в то же мгновение включается дежурный режим освещения
  - ▶ если темно и есть звуки, в то же мгновение включается полный режим освещения
  - ▶ если светло, то освещение не включается

### Установка

- ▶ для подключения к сети светильник не нужно разбирать
- ▶ в светильнике предусмотрены технологические отверстия для подвода кабеля
- ▶ крепится на любую плоскую поверхность
- ▶ монтажные отверстия светильника совместимы с большинством эксплуатируемых в ЖКХ светильников

### Технические особенности

- ▶ антивандальное исполнение
- ▶ предназначен для использования как внутри помещения, так и на улице, при входе в подъезд, под козырьком (IP54, -40°C +40°C)
- ▶ устойчив к перепадам сетевого напряжения 150-280 В
- ▶ радио- и электромагнитные помехи не превышают допустимых норм
- ▶ имеет дежурный режим работы и оснащен оптико-акустическим датчиком /присутствия
- ▶ не создает стробоскопический эффект
- ▶ пульсация светового потока ~ 15%
- ▶ уровень освещенности в номинальном режиме на расстоянии 2 метров 12 Вт ~ 94 люкс, 9 Вт ~ 67 люкс
- ▶ световой поток светильника  
12 Вт - 1400 люмен, 9 Вт - 1020 люмен \*
- ▶ демонтаж светильника возможен только при помощи специального инструмента

1.

#### Декоративная рамка

Крепит герметичный световой модуль (IP54) к монтажному антивандальному кронштейну антивандальными винтами. Материал рамки пластик ABS

1



2

2.

#### Герметичный световой модуль (IP54)

- антивандальный линзованный рассеиватель (обеспечивает равномерное свечение без слепящего эффекта); материал - SAN;
- уплотнительная прокладка, (обеспечивает герметизацию светильника и повышает степень его защиты до IP54); материал - резина;
- интеллектуальный световой модуль (объединяет на одной плате светодиоды, LED драйвер и датчик);
- алюминиевый радиатор (обеспечивает отвод тепла от светодиодов)
- гермоввод (обеспечивает герметичный (IP54) вывод провода ПВС-Тн г(А)-LS 3\*0,5)
- провод для подключения к сети (длина 300 мм).

3

3.

#### Монтажный антивандальный кронштейн

Конструкция кронштейна предусматривает универсальное крепление светильника, в том числе на существующие места крепления на стене или потолке, и подходит для любого типа проводки (скрытая или открытая); материал- полиэтилен.

# СВЕТИЛЬНИКИ ДЛЯ ЖКХ

## Технические характеристики

Светильник домашней ДБП «ИНТЕЛЛЕКТ-ЖКХ» LED		12 Вт	9 Вт
Аналог ЛОН по световому потоку		100 Вт	75 Вт
Выходные параметры	Выходной ток: номинальный / в дежурном режиме	0,15 А ±5% / 0,035 А ±5%	
	Максимальная потребляемая мощность светильника: номинальная / в дежурном режиме	12 Вт / 2,8 Вт	9 Вт / 2,4 Вт
	Пульсации выходного тока: номинальный / в дежурном режиме	< 21мА / < 3мА	< 30мА / < 3,85мА
	Пульсации светового потока светильника: номинальная / в дежурном режиме	< 13% / < 8%	< 18% / < 11%
	Световой поток: номинальный / дежурный режим *	1400 Лм / 292 Лм	1020 Лм / 230 Лм
	Энергоэффективность: номинальный / дежурный режим **	117 Лм/Вт / 106 Лм/Вт	113 Лм/Вт / 97 Лм/Вт
Входные параметры	Напряжение питания	176 В – 264 В AC	
	Предельный диапазон напряжения питания	150 В – 280 В AC	
	Активный корректор мощности	Есть	
	Частота напряжения питания	45 Гц – 65 Гц	
	Коэффициент мощности: номинальный / в дежурном режиме	0,979 / 0,793	0,966 / 0,748
	Потребляемый ток: номинальный / в дежурном режиме	0,062 А / 0,02 А	0,046 А / 0,018 А
	Пусковой ток	Соответствует току потребления	
	Ток утечки	0,1 мА	
	Гармоники сетевого тока	Соответствует ТР ТС 020/2011 ТУ 3461-006-60940703-2014	
Защита от кратковременных высоковольтных импульсных помех		Да	
Светодиоды Edison CRI 80, LM 80		22 светодиода	16 светодиодов
<b>Опτικο-акустический датчик /присутств</b>			
Оптический порог активации дежурного режима		10 ± 20% люкс	
Акустический порог включения для примера: 55 дБ - обычный разговор, 70 дБ - громкий разговор, 80 дБ - хлопок в ладоши		70 - 80 дБ	
Фильтр уменьшения чувствительности к низкочастотным фоновым шумам (в т.ч. уличным)		Да	
Перезапуск для проверки параметров		~ каждые 60 секунд	
Степень защиты		IP 54	
Вибрационные нагрузки, не более		0,5-35 Гц, 5м/с², 30 мин	
Пробивное напряжение: (вход-земля)		> 1,5 кВ AC	
Сопротивление изоляции (между токоведущими частями и корпусом)		> 200 МОм	
Климатическое исполнение УХЛ		Климатическое исполнение У1, УХЛ 3.1 по ГОСТ 15150-69, при этом высота над уровнем моря не должна превышать 2000 м.	
Класс защиты от поражения электрическим током		Светильник соответствует классу защиты I от поражения электрическим током по ГОСТ Р МЭК 60598-1-2011	
* Световой поток с рассеивателем: режим номинальный/дежурный		1050 Лм / 224 Лм	780 Лм / 178 Лм
** Энергоэффективность с рассеивателем: режим номинальный/дежурный		88 Лм/Вт / 81 Лм/Вт	87 Лм/Вт / 75 Лм/Вт



**Тип подключения:**  
Выход: провод ПВС-Тн г(А)-LS,  
длина 300 мм  
Температурный режим  
эксплуатации провода до -40°C

**Внимание!** Источник питания светодиодов не имеет гальванической развязки от сети! Запрещается эксплуатировать светильник без рассеивателя! Все работы по подключению светильника должны осуществляться при отключенной сети.



**5 штук**  
в коробке  
Вес коробки 3,2 кг



**50000 ч**  
Расчетное время  
работы на отказ



**600 г**  
Вес



**от -40°C до +40°C**  
Условия эксплуатации



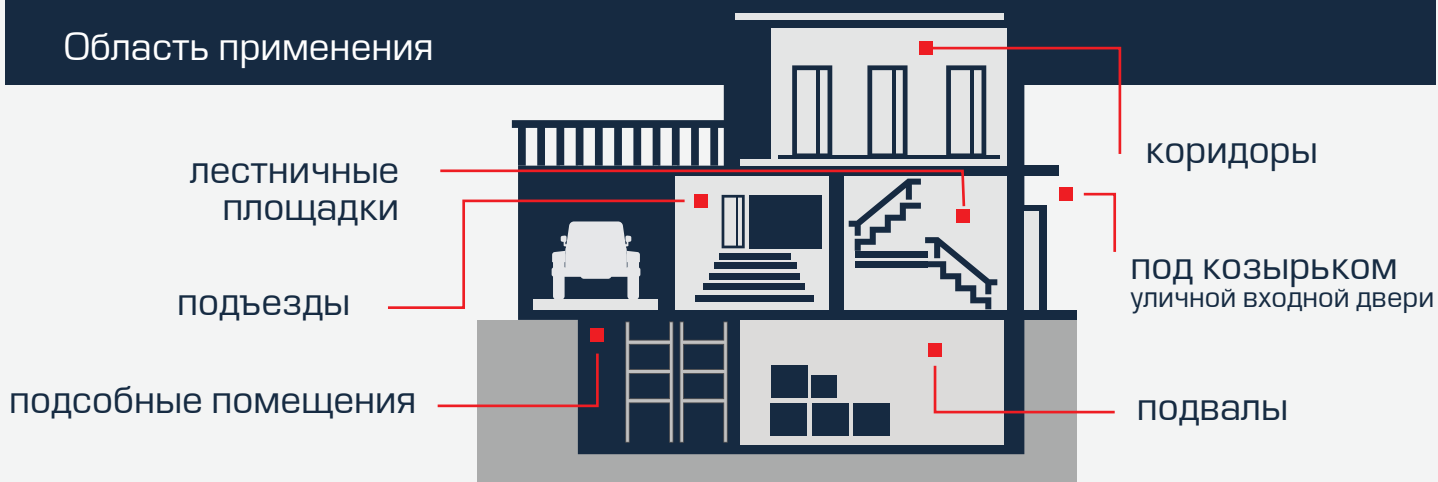
**от +5°C до +40°C**  
Условия хранения

**[ БЕЗОПАСНОСТЬ ]**

Соответствует требованиям «**О безопасности низковольтного оборудования**» ТР ТС 004/2011  
Электromагнитная совместимость технических средств соответствует ТР ТС 020/2011.  
ТУ 3461-006-60940703-2014

с дежурным режимом и опико-акустическим датчиком

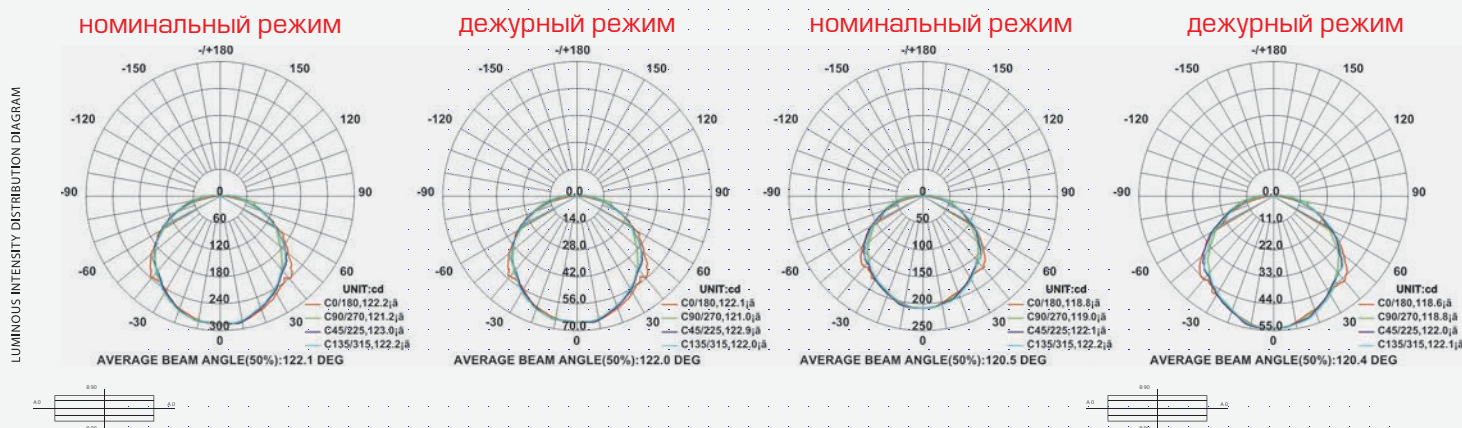
## Область применения



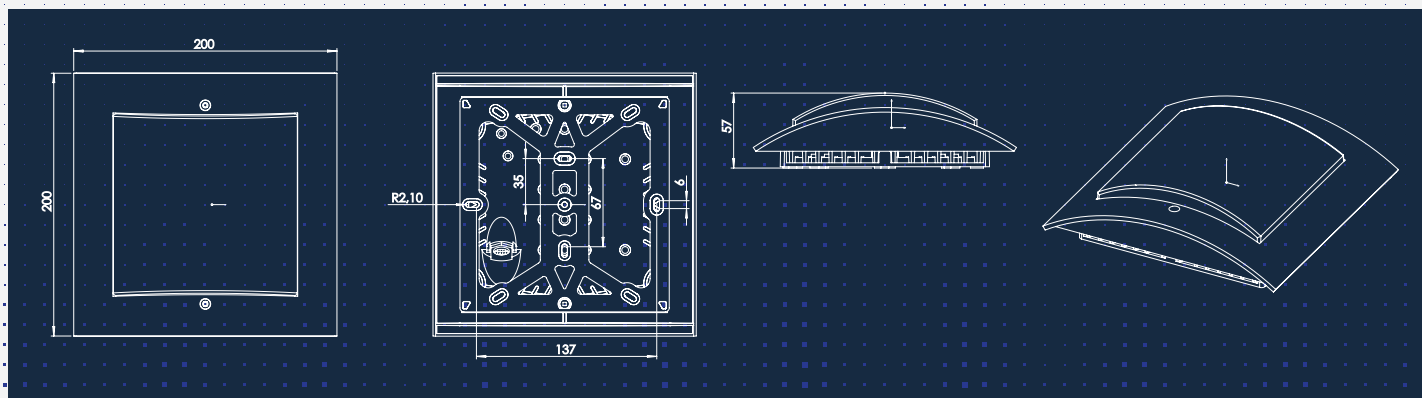
## Кривая силы света

12 Вт

9 Вт



**Внимание!** При первом включении в сеть светильник автоматически определяет свой рабочий цикл, а именно, может включиться при высоком уровне освещенности. Если это произошло, то необходимо дать ему отработать цикл, затем он выключится и войдет в рабочий режим.

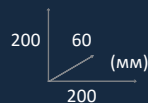


Полная информация по параметрам заказа и логистическим параметрам на стр. 24 >>



IP 54

Многочисленные отзывы потребителей о предыдущих моделях светильников ЖКХ позволили нам создать демократичный дизайн домовых светодиодных светильников «Стандарт-ЖКХ», который стал правильным сочетанием формы, функциональности, качества, экологичности и низкой цены.



EAC



### Принцип действия

- › светильник постоянного горения
- › включение/выключение света происходит при помощи выключателя

### Установка

- › для подключения к сети светильник не нужно разбирать
- › в светильнике предусмотрены технологические отверстия для подвода кабеля
- › крепится на любую плоскую поверхность
- › монтажные отверстия светильника совместимы с большинством эксплуатируемых в ЖКХ светильников

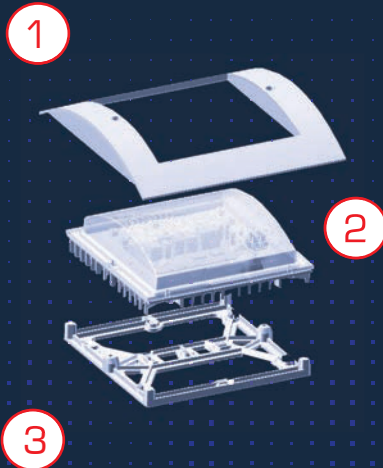
### Технические особенности

- › антивандальное исполнение
- › предназначен для использования как внутри помещения, так и на улице, при входе в подъезд, под козырьком (IP54, -40°C +40°C)
- › устойчив к перепадам сетевого напряжения 150-280 В радио- и электромагнитные помехи не превышают допустимых норм
- › не создает стробоскопический эффект
- › уровень освещенности на расстоянии 2 метров 11 Вт ~ 94 люкс, 8 Вт ~ 67 люкс
- › световой поток светильника 11 Вт - 1400 люмен, 8 Вт - 1020 люмен \*
- › демонтаж светильника возможен только при помощи специального инструмента

1.

#### Декоративная рамка

Крепит герметичный световой модуль (IP54) к монтажному антивандальному кронштейну антивандальными винтами. Материал рамки пластик ABS



3.

#### Монтажный антивандальный кронштейн

Материал полиэтилен. Конструкция кронштейна предусматривает универсальное крепление светильника, в том числе на существующие места крепления на стене или потолке, и подходит для любого типа проводки (скрытая или открытая)

2.

#### Герметичный световой модуль (IP54)

- антивандальный линзовый рассеиватель (обеспечивает равномерное свечение без слепящего эффекта); материал SAN
- уплотнительная прокладка, (обеспечивает герметизацию светильника и повышает степень его защиты до IP54); материал резина
- световой модуль (на одной плате: светодиоды + LED драйвер)
- алюминиевый радиатор (обеспечивает отвод тепла от светодиодов)
- гермоввод (обеспечивает герметичный (IP54) вывод провода ПВС-Тн г(А)-LS 3\*0,5)
- провод для подключения к сети (длина 300 мм)

# СВЕТИЛЬНИКИ ДЛЯ ЖКХ

## Технические характеристики

Светильник домашней ДБП «СТАНДАРТ-ЖКХ» LED		11 Вт	8 Вт
Аналог ЛОН по световому потоку		100 Вт	75 Вт
Выходные параметры	Выходной ток	0,15 А ±5%	
	Максимальная потребляемая мощность светильника	11 Вт	8,5 Вт
	Пульсации выходного тока	< 21мА	< 30мА
	Пульсации светового потока светильника	< 13%	< 18%
	Световой поток *	1400 Лм	1020 Лм
	Энергоэффективность **	127 Лм/Вт	120 Лм/Вт
Входные параметры	Напряжение питания	176 В – 264 В AC	
	Предельный диапазон напряжения питания	150 В – 280 В AC	
	Активный корректор мощности	Есть	
	Частота напряжения питания	45 Гц – 65 Гц	
	Коэффициент мощности	0,979	0,966
	Потребляемый ток	0,062 А	0,046 А
	Пусковой ток	Соответствует току потребления	
	Ток утечки	0,1 мА	
	Гармоники сетевого тока	Соответствует ТР ТС 020/2011 ТУ 3461-006-60940703-2014	
	Защита от кратковременных высоковольтных импульсных помех	Да	
	Светодиоды Edison CRI 80, LM 80	22 светодиода	16 светодиодов
	Степень защиты	IP 54	
	Вибрационные нагрузки, не более	0,5-35 Гц, 5м/с <sup>2</sup> , 30 мин	
Пробивное напряжение (вход-земля)	> 1,5 кВ AC		
Сопrotивление изоляции (между токоведущими частями и корпусом)	> 200 МОм		
Климатическое исполнение УХЛ	Климатическое исполнение У1, УХЛ 3.1 по ГОСТ 15150-69, при этом высота над уровнем моря не должна превышать 2000 м.		
Класс защиты от поражения электрическим током	Светильник соответствует классу защиты I от поражения электрическим током по ГОСТ Р МЭК 60598-1-2011		
* Световой поток с рассеивателем	1050 Лм	780 Лм	
** Энергоэффективность с рассеивателем	95 Лм/Вт	92 Лм/Вт	



**Тип подключения:**  
Выход: провод ПВС-Тн г(А)-LS,  
длина 300 мм  
Температурный режим  
эксплуатации провода до -40°C

**Внимание!** Источник питания светодиодов не имеет гальванической развязки от сети! Запрещается эксплуатировать светильник без рассеивателя! Все работы по подключению светильника должны осуществляться при отключенной сети.



**5 штук**  
в коробке  
Вес коробки 3,2 кг



**50000 ч**  
Расчетное время  
работы на отказ



**600 г**  
Вес



**от -40°C до +40°C**  
Условия эксплуатации

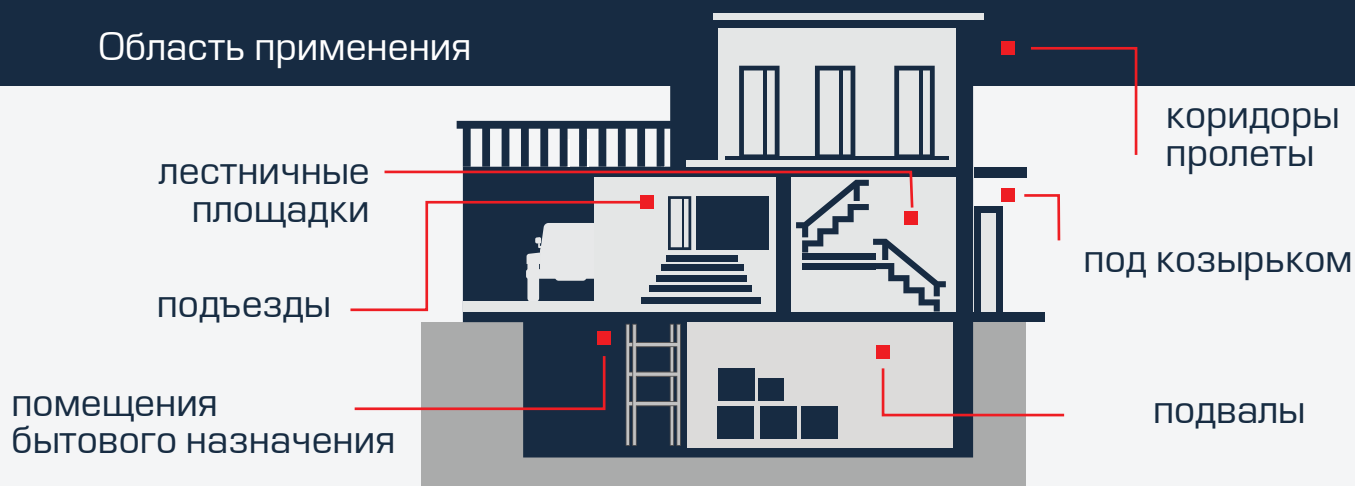


**от +5°C до +40°C**  
Условия хранения

**[ БЕЗОПАСНОСТЬ ]**

Соответствует требованиям «**О безопасности низковольтного оборудования**» ТР ТС 004/2011  
**Электромагнитная совместимость технических средств** соответствует ТР ТС 020/2011.  
ТУ 3461-006-60940703-2014

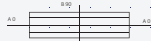
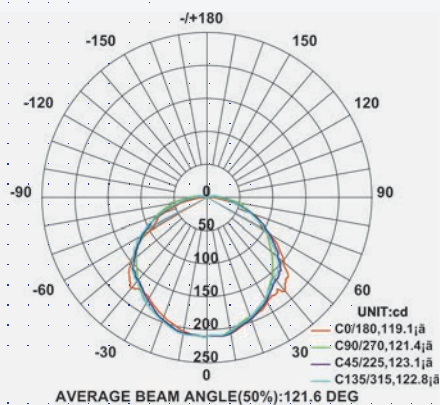
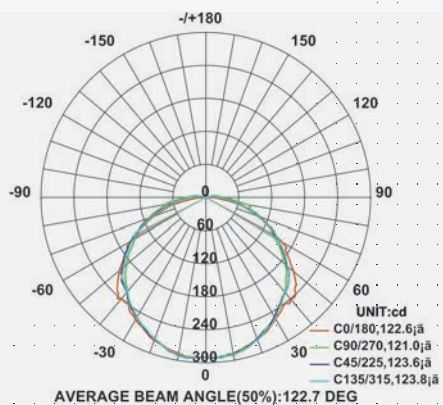
## Область применения



## Кривая силы света

11 Вт

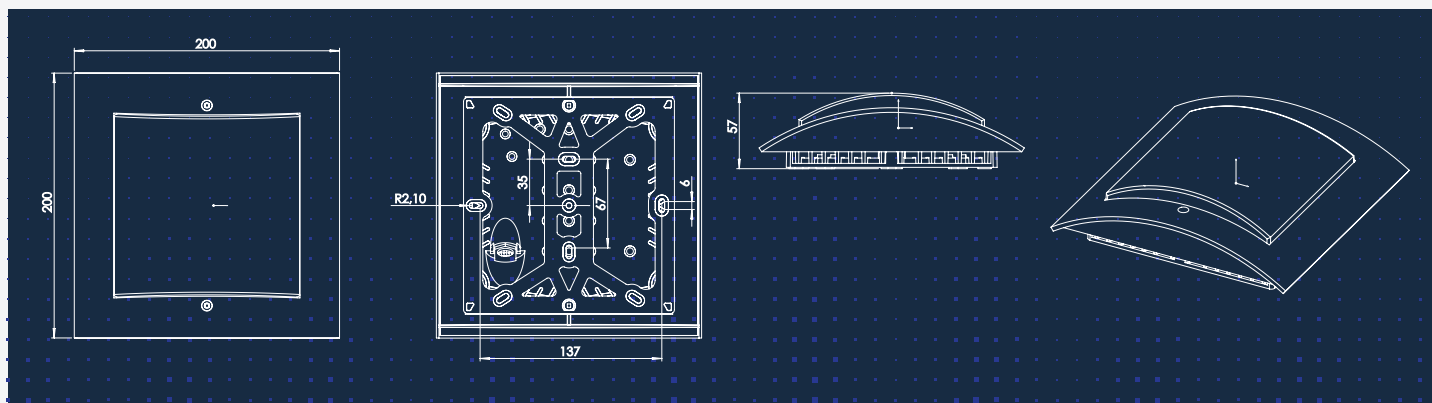
8 Вт



AVERAGE BEAM ANGLE(50%):121.1 DE



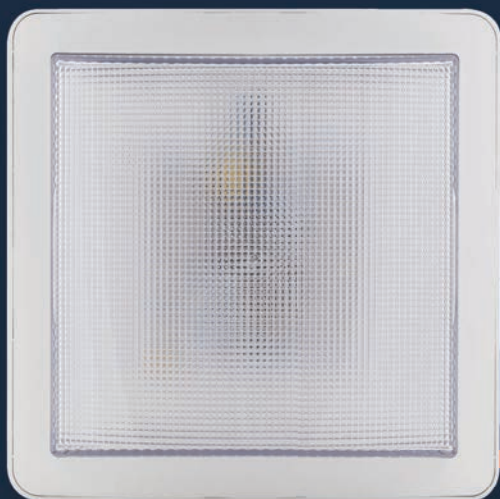
AVERAGE BEAM ANGLE(50%):121.3 DE





▶ с дежурным режимом

IP 20



Серия светильников «ЭКОНОМ-ЖКХ» LED с дежурным режимом – ценовой лидер России в категории светодиодных светильников ЖКХ, используемых для освещения мест общего пользования, в которых всегда отсутствует естественное освещение.

▶ в 5 раз снижается расход электроэнергии при освещении подъездов

благодаря наличию дежурного режима работы светильников

▶ дежурный режим

В дежурном режиме светильник потребляет 1,4 Вт (световой поток как у ЛОН 25 Вт). При появлении звука шагов, разговоров, он включается на полную мощность. После удаления источника звука светильник снова переходит в дежурный режим освещения.

172,5  
47 (мм)  
172,5

EAC



### Принцип действия

- Светильник, при отсутствии внешнего шума, всегда работает в режиме малой мощности (дежурном режиме).
- ▶ Как только внешний шум превышает порог срабатывания, светильник включается на полную мощность, примерно на 45 секунд.
  - ▶ Если шум не прекращается, то светильник продолжает работать на полную мощность и находится в этом режиме пока не прекратится шум.

### Установка

- ▶ для подключения к сети светильник не нужно разбирать
- ▶ в светильнике предусмотрены технологические отверстия для подвода кабеля
- ▶ крепится на любую плоскую поверхность

### Технические особенности

- ▶ антивандальное исполнение
- ▶ предназначен для использования внутри помещения (IP20, -10° С +40° С)
- ▶ устойчив к перепадам сетевого напряжения 150-280 В
- ▶ не создает радиопомехи и электромагнитные помехи
- ▶ уровень освещенности в номинальном режиме на расстоянии 2 метров от светильника ~ 60 люкс, в дежурном режиме ~ 15 люкс
- ▶ световой поток светильника в номинальном режиме - 670 люмен, в дежурном режиме - 175 люмен \*
- ▶ устойчивость к вандализму обеспечивается благодаря удароустойчивому линзованному рассеивателю и декоративной рамке, закрывающей доступ к крепежным винтам.
- ▶ После крепления светильника саморезами к стене или потолку, антивандальная декоративная рамка плотно защелкивается в светильник, скрывая места крепления к стене, визуально образуя вместе с корпусом светильника единое целое.

1

#### Световой модуль (IP20) в пластмассовом корпусе квадратной формы

- антивандальный линзованный рассеиватель (обеспечивает равномерное свечение без слепящего эффекта), материал SAN  
- интеллектуальный световой модуль (на одной плате: светодиоды + LED драйвер с дежурным режимом  
- пластиковый радиатор, являющийся тыльной внешней стороной светильника (обеспечивает отвод тепла от светодиодов).

2

#### Антивандальная декоративная рамка

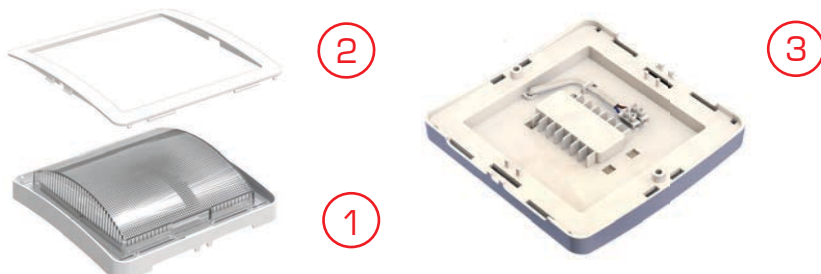
После крепления саморезами светильника к стене или потолку антивандальная рамка плотно защелкивается в светильник, скрывая места крепления светильника к стене, визуально образуя вместе с корпусом светильника единое целое.

3

#### Монтажный провод для подключения светильника к питающей сети

- на конце провода установлена клеммная винтовая колодка

### Конструкция светильника



# СВЕТИЛЬНИКИ ДЛЯ ЖКХ

## Технические характеристики

Светильник домашней ДБП «ЭКОНОМ-ЖКХ» LED с дежурным режимом		6 Вт
Аналог ЛОН по световому потоку		60 Вт
Выходные параметры	Максимальная потребляемая мощность светильника: номинальная / в дежурном режиме	6 Вт / 1,5 Вт
	Пulsации выходного тока: номинальный / дежурный режим	36мА / 8мА
	Световой поток: номинальный / дежурный режим *	670 Лм / 175 Лм
	Энергоэффективность **	112 Лм/Вт / 121 Лм/Вт
Входные параметры	Напряжение питания	190 В – 264 В AC
	Предельный диапазон напряжения питания	175 В – 280 В AC
	Активный корректор мощности	Есть
	Частота напряжения питания	45 Гц – 65 Гц
	Коэффициент мощности	0,95 / 0,9
	Потребляемый ток	0,03 А
	Пусковой ток	Соответствует току потребления
	Гармоники сетевого тока	Соответствует ТР ТС 020/2011 ТУ 3461-002-60940703-2015
Защита от кратковременных высоковольтных импульсных помех		Да
Светодиоды Edison CRI 80, LM 80		12 светодиодов
<b>Переключение из дежурного режима в номинальный</b>		
Акустический порог включения для примера: 55 дБ - обычный разговор, 70 дБ - громкий разговор, 80 дБ - хлопок в ладоши		68 дБ
Фильтр уменьшения чувствительности к низкочастотным фоновым шумам (в т.ч. уличным)		Да
Время горения в номинальном режиме после срабатывания		45 секунд
Степень защиты		IP 20
Вибрационные нагрузки, не более		0,5-35 Гц, 5м/с <sup>2</sup> , 30 мин
Климатическое исполнение УХЛ		Климатическое исполнение УХЛ 3.1 по ГОСТ 15150-69, при этом высота над уровнем моря не должна превышать 2000 м.
Класс защиты от поражения электрическим током		Светильник соответствует классу защиты II от поражения электрическим током по ГОСТ Р МЭК 60598-1-2011
* Световой поток с рассеивателем: режим номинальный/дежурный		520 Лм / 135 Лм
** Энергоэффективность с рассеивателем: режим номинальный/дежурный		83 Лм/Вт / 93 Лм/Вт



Тип подключения:  
С тыльной стороны  
клеммная колодка

**Внимание!** Источник питания светодиодов не имеет гальванической развязки от сети! Запрещается эксплуатировать светильник без рассеивателя! Все работы по подключению светильника должны осуществляться при отключенной сети.



**5 штук**  
в коробке  
Вес коробки 1,7 кг



**50000 ч**  
Расчетное время  
работы на отказ



**300 г**  
Вес



**от -10°C до +40°C**  
Условия эксплуатации



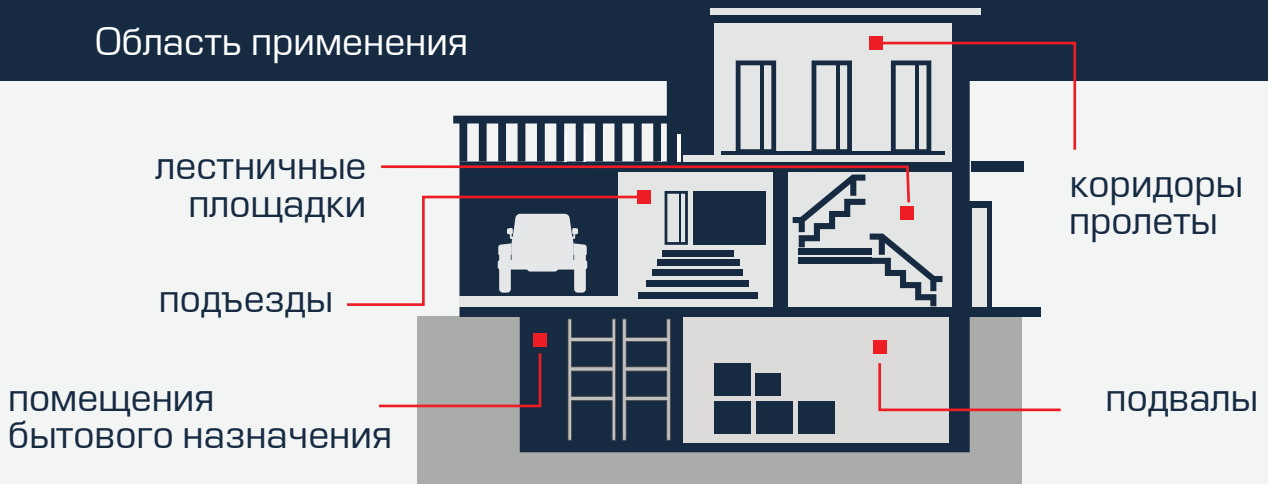
**от +5°C до +40°C**  
Условия хранения

**[ БЕЗОПАСНОСТЬ ]**

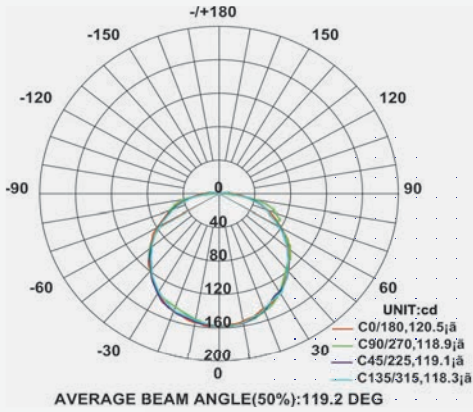
Соответствует требованиям «О безопасности низковольтного оборудования» ТР ТС 004/2011  
Электромагнитная совместимость технических средств соответствует ТР ТС 020/2011.  
ТУ 3461-002-60940703-2015

▶ с дежурным режимом

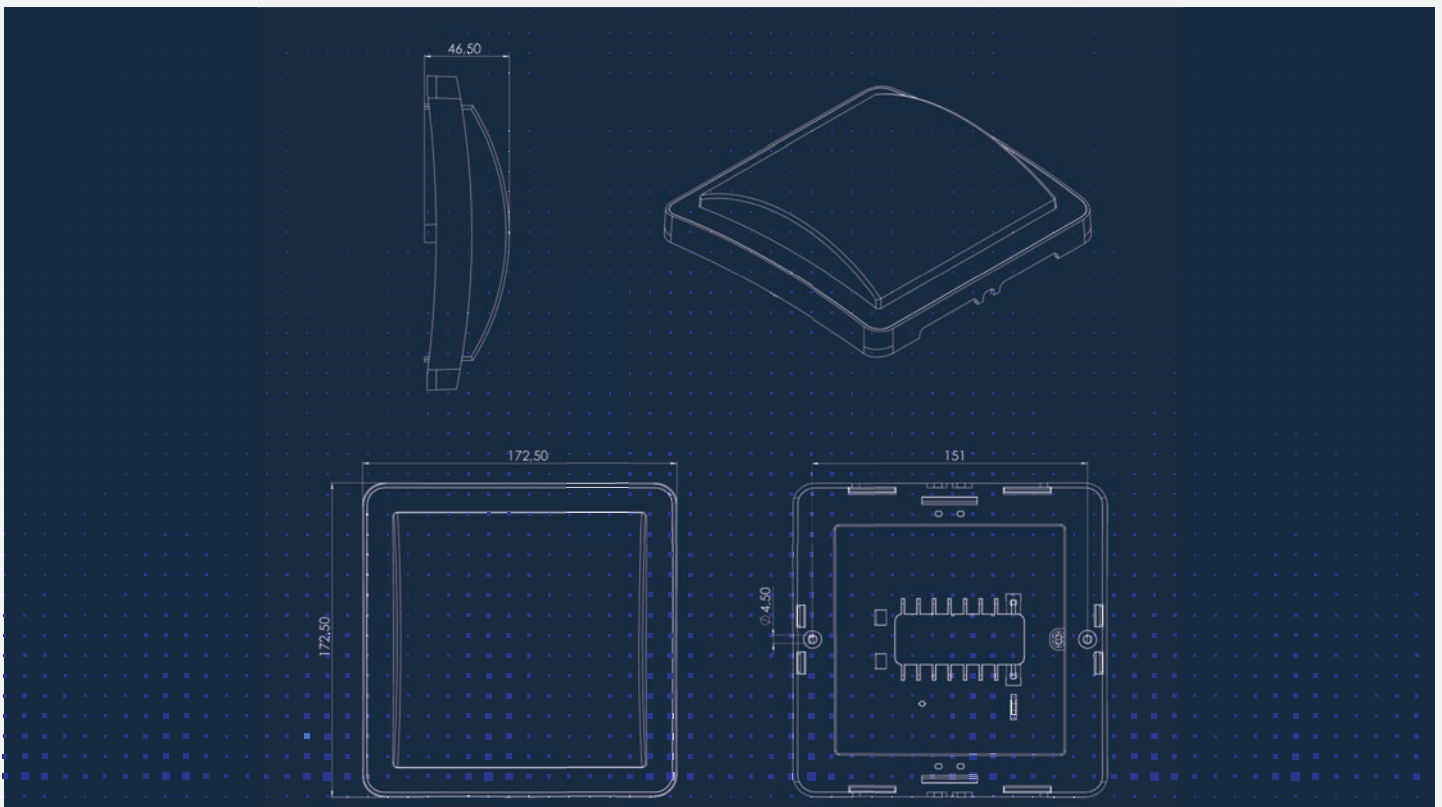
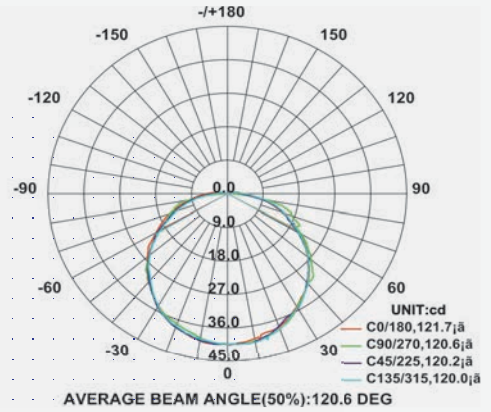
Область применения



номинальный режим

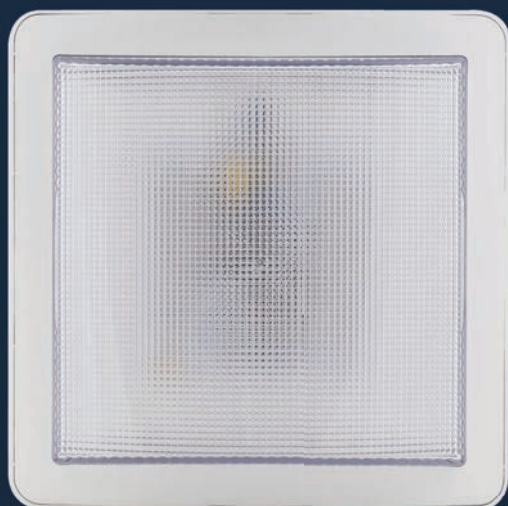


дежурный режим



Полная информация по параметрам заказа и логистическим параметрам на стр. 24 >>

▶ с датчиком присутствия

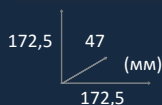


IP 20

Серия светильников «Эконом-ЖКХ» LED с оптико-акустическим датчиком - ценовой лидер России в категории светодиодных светильников ЖКХ с датчиками. Он имеет европейский дизайн, оснащен датчиком присутствия (оптико-акустическим), и при этом имеет отличную конкурентоспособную стоимость.

▶ оптико-акустический датчик

Применение оптико-акустического датчика /присутствия при освещении подъездов с любым типом источника света, снижает потребление электроэнергии светильником в 14 раз.



EAC



### Принцип действия

- Светильник проверяет уровень освещенности и наличие звуков
- ▶ если темно и есть звуки, в то же мгновение включается освещение
  - ▶ если светло, то освещение не включается

### Установка

- ▶ для подключения к сети светильник не нужно разбирать
- ▶ в светильнике предусмотрены технологические отверстия для подвода кабеля
- ▶ крепится на любую плоскую поверхность

### Технические особенности

- ▶ антивандальное исполнение
- ▶ предназначен для использования внутри помещения (IP 20, -10°C +40°C)
- ▶ устойчив к перепадам сетевого напряжения 150-280 В
- ▶ не создает радиопомех и электромагнитных помех
- ▶ оснащен оптико-акустическим датчиком/ присутствия
- ▶ уровень освещенности на расстоянии 2 метров ~ 55 люкс
- ▶ световой поток светильника - 670 люмен \*
- ▶ устойчивость к вандализму обеспечивается благодаря удароустойчивому линзованному рассеивателю и декоративной рамке, закрывающей доступ к крепежным винтам
- ▶ на конце монтажного провода для подключения светильника к питающей сети установлена клеммная винтовая колодка
- ▶ после крепления светильника саморезами к стене или потолку антивандальная декоративная рамка плотно защелкивается в светильник, скрывая места крепления к стене, визуально образуя вместе с корпусом светильника единое целое

1

**Световой модуль (IP20) в пластмассовом корпусе квадратной формы** - антивандальный линзованный рассеиватель (обеспечивает равномерное свечение без слепящего эффекта), материал SAN - интеллектуальный световой модуль (на одной плате: светодиоды + LED драйвер + оптико-акустический датчик) - пластиковый радиатор, являющийся тыльной внешней стороной светильника (обеспечивает отвод тепла от светодиодов).

2

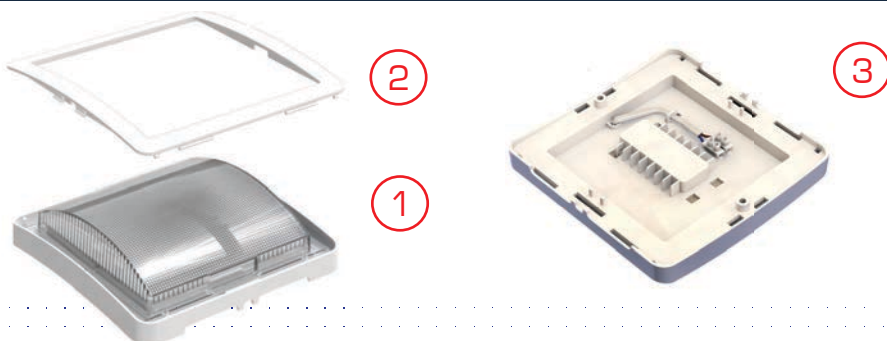
**Антивандальная декоративная рамка** После крепления саморезами светильника к стене или потолку антивандальная рамка плотно защелкивается в светильник, скрывая места крепления светильника к стене, визуально образуя вместе с корпусом светильника единое целое.

3

**Монтажный провод для подключения светильника к питающей сети**

- на конце провода установлена клеммная винтовая колодка

### Конструкция светильника



# СВЕТИЛЬНИКИ ДЛЯ ЖКХ

## Технические характеристики

### Светильник домашней ДБП «ЭКОНОМ-ЖКХ» LED с датчиком

6 Вт

Аналог ЛОН по световому потоку 60 Вт

Выходные параметры

Максимальная потребляемая мощность светильника	6 Вт
Пульсация выходного тока	36 мА
Световой поток *	670 Лм
Энергоэффективность **	112 Лм/Вт

Входные параметры

Напряжение питания	190 В – 264 В АС
Предельный диапазон напряжения питания	150 В – 280 В АС
Активный корректор мощности	Есть
Частота напряжения питания	50 Гц – 60 Гц
Коэффициент мощности	0,95
Потребляемый ток	0,03 А
Пусковой ток	Соответствует току потребления
Гармоники сетевого тока	Соответствует ТР ТС 020/2011 ТУ 3461-002-60940703-2015

Защита от кратковременных высоковольтных импульсных помех Да

Светодиоды Edison CRI 80, LM 80 12 светодиодов

#### Опико-акустический датчик /присутствия

Оптический порог активации 10 ± 20% люкс

Акустический порог включения номинального режима работы для примера: 55 дБ - обычный разговор, 70 дБ - громкий разговор, 80 дБ - хлопок в ладоши 68 дБ

Фильтр уменьшения чувствительности к низкочастотным фоновым шумам (в т.ч. уличным) Да

Задержка выключения ~ 45 секунд

Степень защиты IP 20

Вибрационные нагрузки, не более 0,5-35 Гц, 5м/с<sup>2</sup>, 30 мин

Климатическое исполнение УХЛ Климатическое исполнение УХЛ 3.1 по ГОСТ 15150-69, при этом высота над уровнем моря не должна превышать 2000 м.

Класс защиты от поражения электрическим током Светильник соответствует классу защиты II от поражения электрическим током по ГОСТ Р МЭК 60598-1-2011

\* Световой поток с рассеивателем 520 Лм  
 \*\* Энергоэффективность с рассеивателем 83 Лм/Вт



Тип подключения:  
Винтовая  
клеммная колодка

**Внимание!** Источник питания светодиодов не имеет гальванической развязки от сети! Запрещается эксплуатировать светильник без рассеивателя! Все работы по подключению светильника должны осуществляться при отключенной сети.



**5 штук**  
в коробке  
Вес коробки 1,7 кг



**50000 ч**  
Расчетное время  
работы на отказ



**270 г**  
Вес



**от -10°C до +40°C**  
Условия эксплуатации



**от +5°C до +40°C**  
Условия хранения

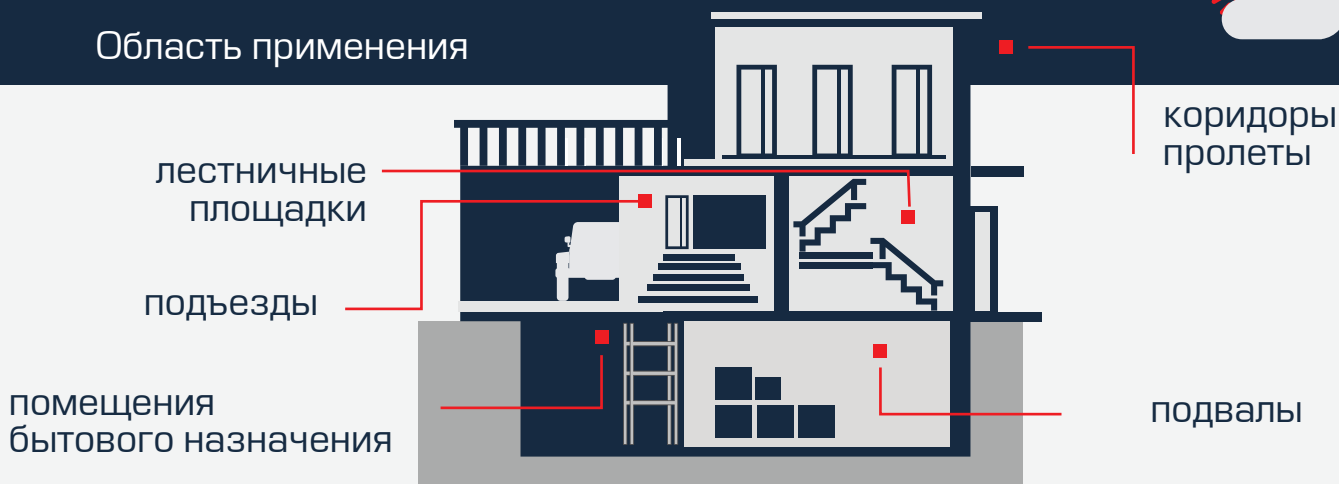
**[ БЕЗОПАСНОСТЬ ]**

Соответствует требованиям «О безопасности низковольтного оборудования» ТР ТС 004/2011  
 Электромагнитная совместимость технических средств соответствует ТР ТС 020/2011.  
 ТУ 3461-002-60940703-2015

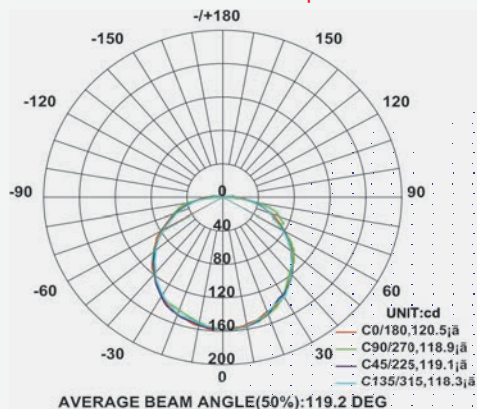
▶ оптико-акустический датчик



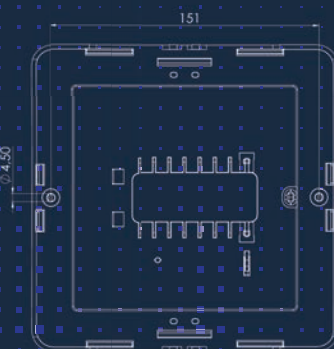
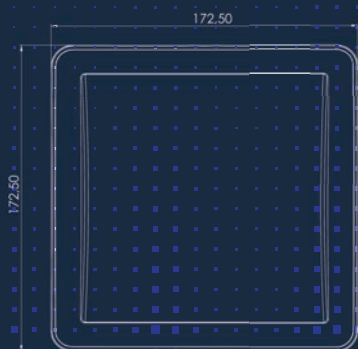
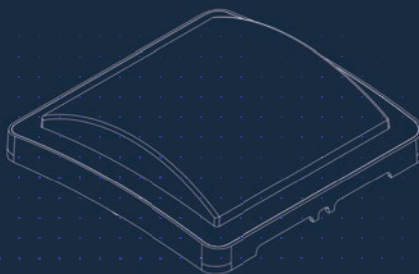
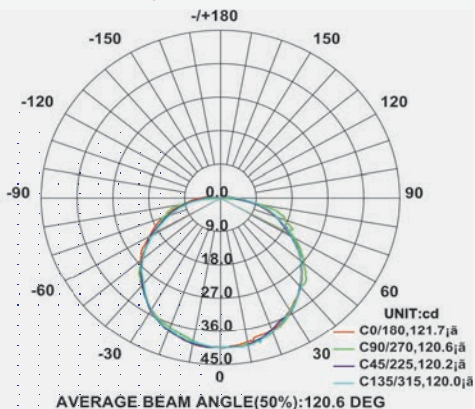
## Область применения



номинальный режим



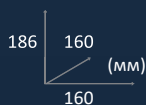
дежурный режим



► с датчиком присутствия



IP 20



EAC

Простое и энергетически эффективное решение для освещения мест общего пользования, в том числе в многоквартирных домах. Энергосберегающий домашний светильник традиционной сферической формы с алюминиевым основанием «Сфера ЖКХ-001» с датчиком отлично зарекомендовал себя в сфере ЖКХ и получил многочисленные позитивные отзывы от наших потребителей.

► опико-акустический датчик

Применение опико-акустического датчика при освещении подъездов снижает потребление электроэнергии светильником в 14 раз.

### Принцип действия

Светильник проверяет уровень освещенности и наличие звуков

- если темно и есть звуки, в то же мгновение включается освещение
- если светло, то освещение не включается

### Установка

- для подключения к сети светильник не нужно разбирать
- в светильнике предусмотрены технологические отверстия для подвода кабеля
- крепится на любую плоскую поверхность
- монтажные отверстия светильника совместимы с аналогичными для типа НББ

### Технические особенности

- антивандальное исполнение
- предназначен для использования внутри помещения (IP 20, -10°C +40°C)
- устойчив к перепадам сетевого напряжения 150-280 В
- не создает радио- и электромагнитные помехи
- оснащен опико-акустическим датчиком / присутствия
- уровень освещенности на расстоянии 2 метров 13 Вт ~ 96 люкс
- световой поток светильника 13 Вт - 1450 люмен (как у ЛОН 100 Вт) \*
- устойчивость к вандализму обеспечивается благодаря ударостойчивому, матовому рассеивателю со специальным ключом для его снятия
- демонтаж светильника возможен только при помощи специального инструмента

2.

#### Световой модуль (IP20)

в алюминиевом корпусе квадратной формы, который состоит из:

- алюминиевой платы с установленными светодиодным драйвером и светодиодами

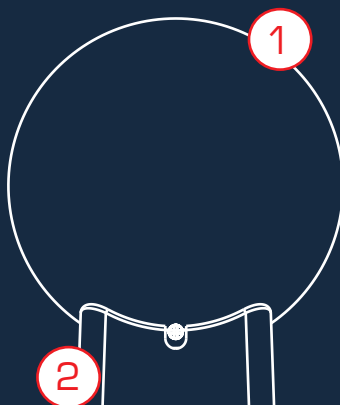
- опико-акустический датчик

- пластиковая панель (крышка) с тыльной стороны

- самозажимная клеммная колодка, выведена наружу на тыльной стороне

- антивандальный винт

- алюминиевый корпус-основание, являющийся радиатором для светодиодного модуля



1.

#### Сферический (шарообразный) антивандальный рассеиватель

Обеспечивает равномерное свечение без слепящего эффекта.

Сделан из матового пластика.

Светильник домашней ДБО «СФЕРА ЖКХ-001» LED

13 Вт

Аналог ЛОН по световому потоку 100 Вт

Выходные параметры

Максимальная потребляемая мощность светильника	13 Вт
Пульсации выходного тока	36 мА
Световой поток *	1450 Лм
Энергоэффективность **	112 Лм/Вт

Входные параметры

Напряжение питания	190 В – 264 В АС
Предельный диапазон напряжения питания	150 В – 280 В АС
Активный корректор мощности	Есть
Частота напряжения питания	45 Гц – 65 Гц
Коэффициент мощности	0,95
Потребляемый ток	0,06 А
Пусковой ток	Соответствует току потребления
Ток утечки	0,1 мА
Гармоника сетевого тока	Соответствует ТР ТС 020/2011 ТУ 3461-001-60940703-2014

Защита от кратковременных высоковольтных импульсных помех	Да
Светодиоды Edison CRI 80, LM 80	22 светодиода

Оптико-акустический датчик /присутствия

Оптический порог активации	10 ± 20% люкс
Акустический порог включения для примера: 55 дБ - обычный разговор, 70 дБ - громкий разговор, 80 дБ - хлопок в ладоши	60 дБ
Фильтр уменьшения чувствительности к низкочастотным фоновым шумам (в т.ч. уличным)	Да
Задержка выключения	45 ± 20% секунд
Степень защиты	IP 20
Вибрационные нагрузки, не более	0,5-35 Гц, 5м/с <sup>2</sup> , 30 мин
Пробивное напряжение (вход-земля)	> 1,5 кВ АС
Сопротивление изоляции (между токоведущими частями и корпусом)	> 200 МОм
Климатическое исполнение УХЛ	Климатическое исполнение УХЛ 3.1 по ГОСТ 15150-69, при этом высота над уровнем моря не должна превышать 2000 м.
Класс защиты от поражения электрическим током	Светильник соответствует классу защиты I от поражения электрическим током по ГОСТ Р МЭК 60598-1-2011

\* Световой поток с рассеивателем 1190 Лм  
 \*\* Энергоэффективность с рассеивателем 92 Лм/Вт



Тип подключения:  
Самозажимная  
клеммная колодка

**Внимание!** Источник питания светодиодов не имеет гальванической развязки от сети! Запрещается эксплуатировать светильник без рассеивателя! Все работы по подключению светильника должны осуществляться при отключенной сети.



24 штуки  
в коробке  
Вес коробки 8,9 кг



50000 ч  
Расчетное время  
работы на отказ



330 г  
Вес



от -10°C до +40°C  
Условия эксплуатации



от +5°C до +40°C  
Условия хранения

[ БЕЗОПАСНОСТЬ ]

Соответствует требованиям «О безопасности низковольтного оборудования» ТР ТС 004/2011  
 Электромагнитная совместимость технических средств соответствует ТР ТС 020/2011.  
 ТУ 3461-001-60940703-2014



▶ оптико-акустический датчик

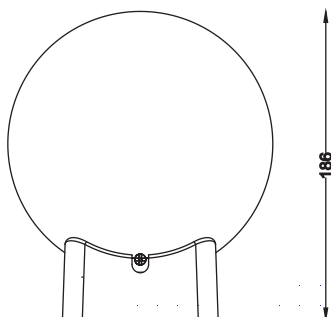


## Область применения

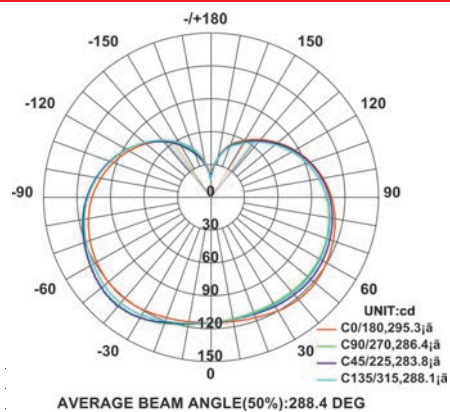


## Кривая силы света

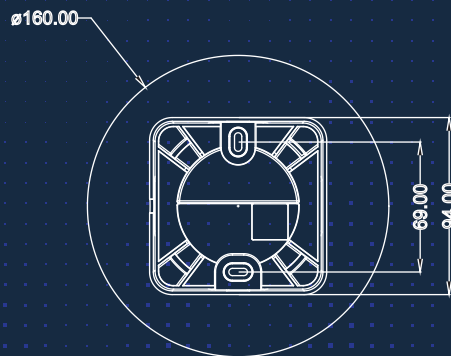
13 Вт



LUMINOUS INTENSITY DISTRIBUTION DIAGRAM

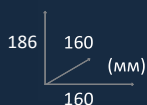


**Внимание!** При первом включении в сеть светильник автоматически определяет свой рабочий цикл, а именно, может включиться при высоком уровне освещенности. Если это произошло, то необходимо дать ему отработать цикл, затем он выключится и войдет в рабочий режим.



## ДБО «СФЕРА ЖКХ-002» LED

IP 20



Простое и энергоэффективное решение для освещения мест общего пользования, в том числе в многоквартирных домах. Энергосберегающий домашний светильник «СФЕРА ЖКХ-002» отлично зарекомендовал себя в сфере ЖКХ и получил многочисленные положительные отзывы потребителей.



www.argos-trade.com

## Принцип действия

- ▶ светильник постоянного горения
- ▶ включение/выключение света происходит при помощи выключателя

## Установка

- ▶ для подключения к сети светильник не нужно разбирать
- ▶ провода для подключения к сети выведены с тыльной стороны светильника
- ▶ крепится на стену или потолок
- ▶ монтажные отверстия совместимы со светильниками типа НББ

## Технические особенности

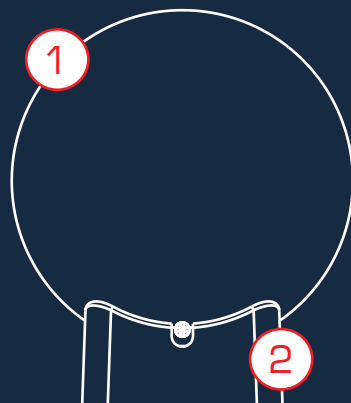
- ▶ антивандальное исполнение
- ▶ предназначен для использования внутри помещения, (IP20 -10°C +40°C)
- ▶ устойчив к перепадам сетевого напряжения 150-280 В
- ▶ не создает радио- и электромагнитные помехи
- ▶ уровень освещенности на расстоянии 2 метров ~ 67 люкс
- ▶ световой поток светильника - 1010 люмен \*
- ▶ устойчивость к вандализму обеспечивается благодаря ударопрочному матовому рассеивателю
- ▶ демонтаж светильника возможен только при помощи специального инструмента

1.

**Сферический антивандальный (шарообразный) рассеиватель**

Обеспечивает равномерное свечение без слепящего эффекта.

Сделан из матового пластика.



2.

**Световой модуль (IP20)**

в алюминиевом корпусе квадратной формы, который состоит из:

- алюминиевой платы с установленными светодиодным драйвером и светодиодами
- пластиковой панели (крышки) с тыльной стороны
- самозажимной клеммной колодки, выведенной наружу на тыльной стороне
- антивандального винта
- алюминиевый корпус - основание, являющийся радиатором для светодиодного модуля

# СВЕТИЛЬНИКИ ДЛЯ ЖКХ

## Технические характеристики

### Светильник домашней ДБО «СФЕРА ЖКХ-002» LED

8 Вт

Выходные параметры

Аналог ЛОН по световому потоку	75 В
Максимальная потребляемая мощность светильника	8 Вт
Пульсации выходного тока	24 мА
Световой поток *	1010 Лм
Энергоэффективность **	126 Лм/Вт

Входные параметры

Напряжение питания	190 В – 264 В АС
Предельный диапазон напряжения питания	150 В – 280 В АС
Активный корректор мощности	Есть
Частота напряжения питания	45 Гц – 65 Гц
Коэффициент мощности	0,97
Потребляемый ток	0,04 А
Пусковой ток	Соответствует току потребления
Ток утечки	0,1 мА
Гармоники сетевого тока	Соответствует ТР ТС 020/2011 ТУ 3461-001-60940703-2014

Защита от кратковременных высоковольтных импульсных помех	Да
Светодиоды Edison CRI 80, LM 80	22 светодиода
Степень защиты	IP 20
Вибрационные нагрузки, не более	0,5-35 Гц, 5м/с <sup>2</sup> , 30 мин
Пробивное напряжение (вход-земля)	> 1,5 кВ АС
Сопротивление изоляции (между токоведущими частями и корпусом)	> 200 МОм
Климатическое исполнение УХЛ	Климатическое исполнение УХЛ 3.1 по ГОСТ 15150-69, при этом высота над уровнем моря не должна превышать 2000 м.
Класс защиты от поражения электрическим током	Светильник соответствует классу защиты I от поражения электрическим током по ГОСТ Р МЭК 60598-1-2011

\* Световой поток с рассеивателем

820 Лм

\*\* Энергоэффективность с рассеивателем

103 Лм/Вт



Тип подключения:  
Самозажимная  
клеммная колодка

**Внимание!** Источник питания светодиодов не имеет гальванической развязки от сети! Запрещается эксплуатировать светильник без рассеивателя! Все работы по подключению светильника должны осуществляться при отключенной сети.



24 штуки  
в коробке  
Вес коробки 8,9 кг



50000 ч  
Расчетное время  
работы на отказ



330 г  
Вес



от -10°C до +40°C  
Условия эксплуатации



от +5°C до +40°C  
Условия хранения

**[ БЕЗОПАСНОСТЬ ]**

Соответствует требованиям «О безопасности низковольтного оборудования» ТР ТС 004/2011  
Электромагнитная совместимость технических средств соответствует ТР ТС 020/2011.  
ТУ 3461-001-60940703-2014

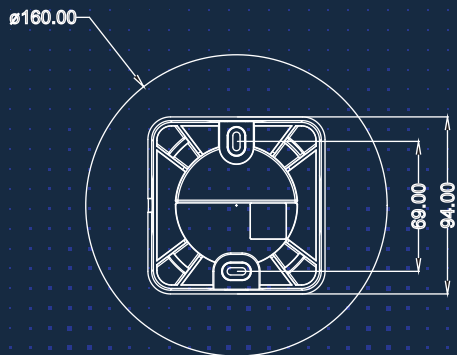
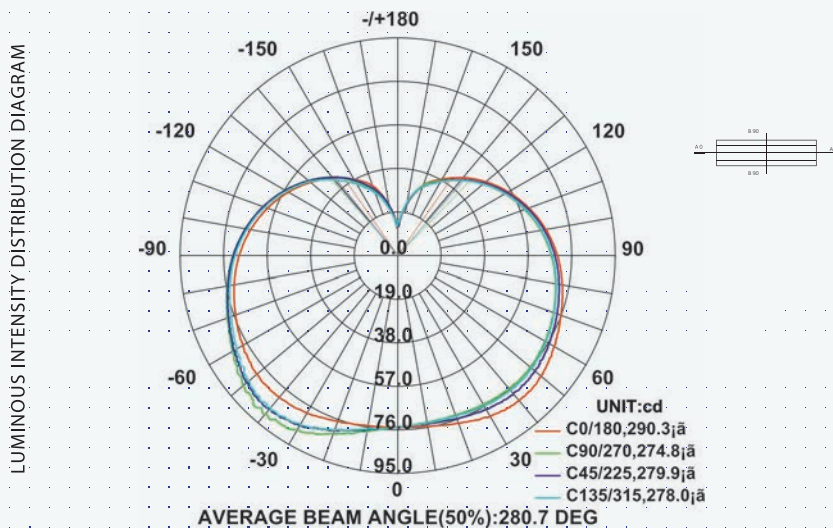
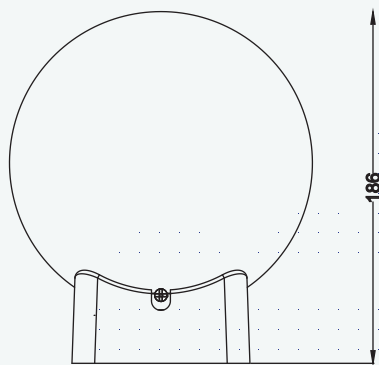
# ДБО «СФЕРА ЖКХ-002» LED

## Область применения



## Кривая силы света

8 Вт

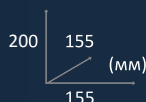


## «НБ0 ЖКХ-04»

▶ с датчиком присутствия



IP 20



EAC

Простое и энергетически эффективное решение для освещения мест общего пользования, в том числе в многоквартирных домах. Энергосберегающий домашний светильник «НБ0 ЖКХ-04» отлично зарекомендовал себя в сфере ЖКХ и получил многочисленные положительные отзывы потребителей.

## ▶ оптико-акустический датчик

Применение оптико-акустического датчика /присутствия при освещении подъездов с любым типом источника света, снижает потребление электроэнергии светильником в 14 раз.

## Принцип действия

Светильник проверяет уровень освещенности и наличие звуков

- ▶ если темно и есть звуки, в то же мгновение включается освещение
- ▶ если светло, то освещение не включается

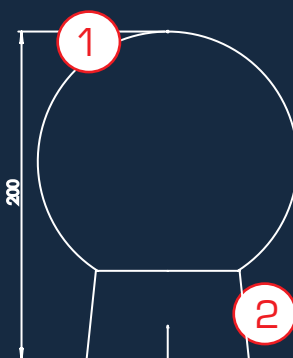
## Установка

- ▶ для подключения к сети светильник не нужно разбирать
- ▶ провода для подключения к сети выведены с тыльной стороны светильника
- ▶ крепится на стену или потолок монтажные отверстия светильника совместимы с аналогичными для типа НБ0

## Технические особенности

- ▶ антивандальное исполнение
- ▶ возможно использование с LED лампой с цоколем E27
- ▶ предназначен для использования внутри помещения (IP20)
- ▶ оснащен оптико-акустическим датчиком /присутствия
- ▶ световой поток светильника (с ЛОН 60Вт) ~ 710 люмен
- ▶ устойчив к перепадам сетевого напряжения 150-264 В
- ▶ демонтаж светильника возможен только при помощи специального инструмента
- ▶ устойчивость к вандализму обеспечивается благодаря удароустойчивому, небьющемуся рассеивателю со специальным ключом для его снятия
- ▶ в основании светильника находится регулятор чувствительности к уровню звука

**1.**  
**Сферический (шарообразный) антивандальный рассеиватель матовый или прозрачный**  
Обеспечивает равномерное свечение.

**2.**  
**Световой модуль (IP20)**

в пластиковом корпусе круглой формы, который состоит из:

- пластикового основания НБ0
- цоколя E27
- датчика присутствия (оптико-акустический)
- пластиковой панели (крышки) с тыльной стороны
- антивандального винта
- предохранителя



## Область применения

лестничные площадки

подъезды

кладовые

коридоры

подвалы

### Светильник домашней «НБО ЖКХ-04»

**60 Вт**

#### Выходные параметры

Максимальная потребляемая мощность светильника	60 Вт
Световой поток для ЛОН 60 Вт	710 Лм

#### Входные параметры

Напряжение питания	174 В – 264 В AC
Предельный диапазон напряжения питания	150 В – 280 В AC
Активный корректор мощности	Есть
Частота напряжения питания	45 Гц – 65 Гц
Потребляемый ток для ЛОН 60 Вт	0,27 А
Гармоники сетевого тока	Соответствует ТР ТС 020/2011 ТУ 3461-001-60940703-2010

#### Оптико-акустический датчик /присутствия

Оптический порог активации	с матовым рассеивателем ~10 Люкс/ с прозрачным ~5 Люкс	
Акустический порог включения для примера: 55 дБ - обычный разговор, 70 дБ - громкий разговор, 80 дБ - хлопок в ладоши	60 - 70 дБ	
Фильтр уменьшения чувствительности к низкочастотным фоновым шумам (в т.ч. уличным)	Да	
Задержка выключения	~ 45 секунд	
Защита от кратковременных высоковольтных импульсных помех	Да	
Степень защиты	IP 20	
Вибрационные нагрузки, не более	0,5-35 Гц, 5м/с <sup>2</sup> , 30 мин	
Пробивное напряжение: (вход-земля)	> 1,5 кВ AC	
Сопротивление изоляции (между токоведущими частями и корпусом)	> 200 МОм	
Сферический рассеиватель	прозрачный	матовый
Климатическое исполнение УХЛ	Климатическое исполнение УХЛ 3.1 по ГОСТ 15150-69, при этом высота над уровнем моря не должна превышать 2000 м.	
Класс защиты от поражения электрическим током	Светильник соответствует классу защиты II от поражения электрическим током по ГОСТ Р МЭК 60598-1-2011	



Тип подключения:  
Винтовая  
клеммная колодка

**Внимание!** Источник питания светодиодов не имеет гальванической развязки от сети! Запрещается эксплуатировать светильник без рассеивателя! Все работы по подключению светильника должны осуществляться при отключенной сети.



**24 штуки**  
в коробке  
Вес коробки 7,2 кг



**50000 ч**  
Расчетное время  
работы на отказ



**g 230 г**  
Вес



**от -10°C до +40°C**  
Условия эксплуатации



**от +5°C до +40°C**  
Условия хранения

#### [ БЕЗОПАСНОСТЬ ]

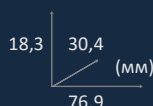
Соответствует требованиям «**О безопасности низковольтного оборудования**» ТР ТС 004/2011  
Электромагнитная совместимость технических средств соответствует ТР ТС 020/2011.  
ТУ 3461-001-60940703-2010

▶ датчик присутствия



## ВЫКЛЮЧАТЕЛЬ ОСВЕЩЕНИЯ

Многочисленные отзывы наших потребителей о предыдущих моделях светильников ЖКХ позволили нам найти рациональное решение по управлению освещением в жилых и нежилых помещениях и создать датчики, проверяющие наличие звуков, а также уровень освещенности. Светильники ЖКХ, оборудованные датчиками обеспечивают экономию расхода электроэнергии в 14 раз.



### Порог освещенности

- ▶ при использовании датчика отдельно, либо в составе светильника с прозрачным плафоном ~ 5 Люкс
- ▶ при использовании датчика в составе светильника с матовым плафоном ~ 10 Люкс

### Принцип действия

- Датчик проверяет уровень освещенности и наличие звуков
- ▶ если темно и есть звуки, в то же мгновение включается освещение
  - ▶ если светло, то освещение не включается

### Регулировка датчика

- В исходном состоянии регулировка находится в крайнем левом положении, что соответствует срабатыванию на тихие звуки. Для регулировки используйте подстроечное отверстие:
- ▶ по часовой стрелке – срабатывание на более громкие звуки
  - ▶ против часовой стрелки – срабатывание на более тихие звуки

### Варианты подключаемых светильников

светодиодные  
LED

люминесцентные

ЛОН

## ДАТЧИК ОПТИКО-АКУСТИЧЕСКИЙ СЗВО - 04

150 Вт

Общая коммутируемая нагрузка	до 150 Вт
Звуковой порог активации	60-70 дБ
Задержка выключения	~ 45 секунд
Порог освещенности	10 ± 20% люкс
Напряжение питающей сети	220 В, 50-60 Гц
Климатическое исполнение УХЛ	Климатическое исполнение УХЛ 3.1 по ГОСТ 15150-69, при этом высота над уровнем моря не должна превышать 2000 м.
Класс защиты от поражения электрическим током	Светильник соответствует классу защиты II от поражения электрическим током по ГОСТ Р МЭК 60598-1-2011
Не создает радио- и электромагнитных помех	

32 г  
Вес50000 ч  
Расчетное время работы на отказТип подключения:  
проводот +5°C до +40°C  
Условия храненияот -10°C до +40°C  
Условия эксплуатации120 штук  
в коробке  
Вес коробки 4 кг

[ БЕЗОПАСНОСТЬ ]

Соответствует требованиям «О безопасности низковольтного оборудования» ТР ТС 004/2011  
 Электромагнитная совместимость технических средств соответствует ТР ТС 020/2011.  
 ТУ 3461-001-60940703-2010

# ПОЛНАЯ ИНФОРМАЦИЯ ПО ПАРАМЕТРАМ ЗАКАЗА И ЛОГИСТИЧЕСКИМ ПАРАМЕТРАМ

АРТИКУЛ ТОВАРА ДЛЯ ЗАКАЗА	ГАБАРИТЫ (ММ)	КОЛИЧЕСТВО В КОРОБКЕ (ШТ.)	ВЕС СВЕТИЛЬНИКА (Г)	ВЕС КОРОБКИ (КГ)	РАЗМЕР КОРОБКИ (ММ)
<b>СЕРИЯ ДБП ИНТЕЛЛЕКТ-ЖКХ</b>					
ДБП Интеллект-ЖКХ LED, 12 Вт, IP 54 с датчиком и дежурным режимом, белый, 5000К Арт. 200.12.1.54-1.5.1.	200x200x60	5	600	3,2	208*208*307
ДБП Интеллект-ЖКХ LED, 12 Вт, IP 54 с датчиком и дежурным режимом, серый, 5000К Арт. 200.12.1.54-1.5.3.	200x200x60	5	600	3,2	208*208*307
ДБП Интеллект-ЖКХ LED, 12 Вт, IP 54 с датчиком и дежурным режимом, белый, 4000К Арт. 200.12.1.54-1.4.1.	200x200x60	5	600	3,2	208*208*307
ДБП Интеллект-ЖКХ LED, 12 Вт, IP 54 с датчиком и дежурным режимом, серый, 4000К Арт. 200.12.1.54-1.4.3.	200x200x60	5	600	3,2	208*208*307
ДБП Интеллект-ЖКХ LED, 9 Вт, IP 54 с датчиком и дежурным режимом, белый, 5000К Арт. 200.9.1.54-1.5.1.	200x200x60	5	600	3,2	208*208*307
ДБП Интеллект-ЖКХ LED, 9 Вт, IP 54 с датчиком и дежурным режимом, серый, 5000К Арт. 200.9.1.54-1.5.3.	200x200x60	5	600	3,2	208*208*307
ДБП Интеллект-ЖКХ LED, 9 Вт, IP 54 с датчиком и дежурным режимом, белый, 4000К Арт. 200.9.1.54-1.4.1.	200x200x60	5	600	3,2	208*208*307
ДБП Интеллект-ЖКХ LED, 9 Вт, IP 54 с датчиком и дежурным режимом, серый, 4000К Арт. 200.9.1.54-1.4.3.	200x200x60	5	600	3,2	208*208*307
<b>СЕРИЯ ДБП СТАНДАРТ-ЖКХ</b>					
ДБП Стандарт-ЖКХ LED, 11 Вт, IP 54 белый, 5000К Арт. 200.11.0.54-1.5.1.	200x200x60	5	600	3,2	208*208*307
ДБП Стандарт-ЖКХ LED, 11 Вт, IP 54 серый, 5000К Арт. 200.11.0.54-1.5.3.	200x200x60	5	600	3,2	208*208*307
ДБП Стандарт-ЖКХ LED, 8 Вт, IP 54 белый, 4000К Арт. 200.8.0.54-1.4.1.	200x200x60	5	600	3,2	208*208*307
ДБП Стандарт-ЖКХ LED, 8 Вт, IP 54 серый, 4000К Арт. 200.8.0.54-1.4.3.	200x200x60	5	600	3,2	208*208*307
<b>СЕРИЯ ДБП ЭКОНОМ-ЖКХ</b>					
ДБП Эконом-ЖКХ LED с дежурным режимом, 6 Вт, IP 20, 5000К Арт. 200.6.1.20-1.5.1.	172,5x172,5x47	5	300	1,7	275*180*185
ДБП Эконом-ЖКХ LED с датчиком, 6 Вт, IP 20, 5000К Арт. 200.6.2.20-1.5.1.	172,5x172,5x47	5	300	1,7	275*180*185
<b>СЕРИЯ ДБО СФЕРА ЖКХ</b>					
ДБО Сфера ЖКХ-001 LED, 13 Вт, IP 20 с датчиком Арт. 155.13.2.20-2.5.1.	186x160x160	24	330	8,9	615*430*470
ДБО Сфера ЖКХ-002 LED, 8 Вт, IP 20 Арт. 155.8.0.20-2.5.1.	186x160x160	24	330	8,9	615*430*470
<b>СЕРИЯ НБО ЖКХ</b>					
НБО ЖКХ-04 LED, 60 Вт, IP 20 с датчиком, мат. Арт. 155.60.2.20-2.5.1.	155x155x200	24	230	7,2	615*430*470
НБО ЖКХ-04 LED, 60 Вт, IP 20 с датчиком, прозр. Арт. 155.60.2.20-3.5.1.	155x155x200	24	230	7,2	615*430*470
<b>ДАТЧИКИ</b>					
ДАТЧИК СЭВО-04	76,9x30,4x18,3	120	32	4	205*210*216

## КОНТАКТЫ

188502, Ленинградская область,  
Ломоносовский район, деревня Горбунки,  
промзона Орлинская зона, д.1, пом. 1,10

тел.: 8-800-200-19-83  
Бесплатный звонок по России

